

# ΟΔΗΓΙΕΣ ΧΡΗΣΗΣ ΗΛΕΚΤΡΙΚΗΣ ΚΟΥΖΙΝΑΣ

---



## **Αγαπητέ Πελάτη:**

Σας ευχαριστούμε για την επιλογή σας. Έχετε αποκτήσει ένα προϊόν το οποίο και καλύπτει όλους τους απαραίτητους κανονισμούς ποιότητας και ασφάλειας της Ε.Ε. Η συσκευή αυτή, πλήρης, μοντέρνα, λειτουργική και κατασκευασμένη με τα πλέον καλύτερα υλικά, θα σας ικανοποιήσει απόλυτα.

Ελπίζουμε οι οδηγίες αυτές να σας βοηθήσουν να εξοικειωθείτε γρήγορα με τα χαρακτηριστικά της συσκευής αυτής και να την χρησιμοποιήσετε επιτυχώς και με ασφάλεια. Η πολιτική μας είναι η συνεχής ανάπτυξη και αναβάθμιση των προϊόντων μας και ως εκ τούτου οι προδιαγραφές μπορεί να αλλάξουν χωρίς προηγούμενη ειδοποίηση. Απόλυτη ακρίβεια στις εικόνες και στα χαρακτηριστικά δεν είναι εγγυημένη. Μην προχωρήσετε σε εγκατάσταση και λειτουργία της συσκευής εάν η συσκευασία της είναι κατεστραμμένη.

## ΠΕΡΙΕΧΟΜΕΝΑ

1. ΣΗΜΑΝΤΙΚΕΣ ΠΡΟΕΙΔΟΠΟΙΗΣΕΙΣ
2. ΤΕΧΝΙΚΑ ΧΑΡΑΚΤΗΡΙΣΤΙΚΑ
3. ΕΓΚΑΤΑΣΤΑΣΗ
4. ΠΕΡΙΓΡΑΦΗ
5. ΧΡΗΣΗ
6. ΣΕ ΠΕΡΙΠΤΩΣΗ ΒΛΑΒΗΣ
7. ΚΑΘΑΡΙΣΜΟΣ ΚΑΙ ΣΥΝΤΗΡΗΣΗ



### ΣΗΜΑΝΤΙΚΕΣ ΠΡΟΕΙΔΟΠΟΙΗΣΕΙΣ

- **ΠΡΟΕΙΔΟΠΟΙΗΣΗ:** Η συσκευή αυτή θα πρέπει να είναι γειωμένη
- Πληροφορίες για τη συσκευή όπως ισχύς και τάση, θα βρείτε στο ταμπελάκι στο πίσω μέρος της συσκευής.
- **Η συσκευή πρέπει να εγκατασταθεί και να τοποθετηθεί μόνο από εξειδικευμένο ηλεκτρολόγο.**

- Βεβαιωθείτε ότι η συσκευή δεν είναι στο ρεύμα εάν θελήσετε να αλλάξετε λάμπα στο φούρνο.
- Εάν το καλώδιο ρεύματος (εάν υπάρχει) είναι κατεστραμμένο, θα πρέπει να αλλαχτεί από το εξουσιοδοτημένο service.
- Το καλώδιο ρεύματος θα πρέπει να είναι μακριά από εστίες θερμότητας
- Όταν γίνεται χρήση της συσκευής ο χώρος θα πρέπει να αερίζεται.
- Κάποια μέρη της συσκευής θερμαίνονται κατά την λειτουργία της και κρυώνουν αργά μετά το τέλος. Κρατήστε τα παιδιά σε απόσταση και προειδοποιήστε τα εγκαίρως.
- Κρατήστε τα παιδιά μακριά από τη συσκευή!
- Μην χρησιμοποιείτε την συσκευή για την θέρμανση δωματίων.
- **Απαγορεύεται η τοποθέτηση εύφλεκτων υλικών και προϊόντων στο φούρνο.**
- Η συσκευή αυτή προορίζεται μόνο για οικιακή χρήση. Σε περίπτωση επαγγελματικής χρήσης, η εγγύηση παύει να ισχύει.
- Μην έχετε εύφλεκτα υλικά κοντά στη συσκευή
- Μην αφήνετε παιδιά να παίζουν ή να χειρίζονται την συσκευή.
- Όταν χρησιμοποιείται την συσκευή, φοράτε γάντια κουζίνας
- Όταν θέλετε να μετακινήσετε τη συσκευή, μην τη πιάνετε από το χερούλι της πόρτας
- Μην πιτσιλάτε με νερό το μπροστινό τζάμι του φούρνου, όταν είναι ζεστό! Ξαφνικές αλλαγές θερμοκρασίας μπορεί να κάνουν ζημιά στη συσκευή.
- Μην καλύπτετε τους εξαερισμούς του φούρνου, γιατί χρησιμεύουν για την κυκλοφορία του αέρα και για την ψύξη του.
- **ΠΡΟΕΙΔΟΠΟΙΗΣΗ:** Προσβάσιμα μέρη της συσκευής μπορεί να είναι καυτά κατά την χρήση. Μην αφήνετε παιδιά κοντά στη συσκευή.
- Μην χρησιμοποιείται σύρματα και μεταλλικές ξύστρες για τον καθαρισμό του κρύσταλλου της πόρτας
- Μην χρησιμοποιείτε επιθετικά απορρυπαντικά, τα οποία προκαλούν διάβρωση και τα οποία μπορεί να οδηγήσουν στην εμφάνιση γρατσουνιών.

- Οι εμαγιέ και οι αλουμιένιες επιφάνειες, που έρχονται σε επαφή με σπρέι φούρνου, μπορούν να καταστραφούν ή να αποχρωματιστούν.
- Απαγορεύεται ρητώς η χρήση μεταλλικών βουρτσών, διαλυτών, οξέων, βενζίνης και άλλων οργανικών διαλυτών καθαρισμού, λόγω του ότι θα καταστρέψουν την επιφάνεια της συσκευής.
- Η συσκευή πληρεί όλους τους κανονισμούς ασφαλείας της Ε.Ε.
- Η συσκευή πρέπει να συνδεθεί μόνο προς λειτουργούσα ηλεκτρική εγκατάσταση και υποχρεωτικά πρέπει να ελεγχθεί η σωστή σωμάτωση και γείωση της πρίζας.
- Η συσκευή δεν πρέπει να τοποθετείται σε μέρη με μεγάλη υγρασία.
- **ΠΡΟΕΙΔΟΠΟΙΗΣΗ:** Κατά την διάρκεια του τηγανίσματος, θα πρέπει να υπάρχει διαρκής παρακολούθηση. Καυτό λάδι που μπορεί να πεταχτεί, μπορεί να δημιουργήσει φωτιά.
- **ΠΡΟΕΙΔΟΠΟΙΗΣΗ:** Η συσκευή δεν πρέπει να χρησιμοποιείται από παιδιά και άτομα με μειωμένες σωματικές και πνευματικές ικανότητες ή και απειρία.
- Μην αφήνετε μεταλλικά αντικείμενα (μαχαίρια, πιρούνια, κουτάλια κλπ) επάνω σε αναμμένες εστίες.
- Προσέχετε να μην πέφτουν επάνω στις κεραμικές εστίες βαριά αντικείμενα.
- Εάν το κρύσταλλο των εστιών σπάσει, κλείστε αμέσως τη συσκευή και καλέστε το service.
- **Για κάποιο διάστημα μετά τη χρήση, η συσκευή μπορεί να είναι ακόμα ζεστή. Μην ακουμπάτε τις εστίες αμέσως μετά τη χρήση διότι είναι ακόμα ζεστές.**

### **ΤΕΧΝΙΚΑ ΧΑΡΑΚΤΗΡΙΣΤΙΚΑ**

(\*) Προαιρετικό

<b>Χαρακτηριστικά</b>	<b>50 x 50</b>	<b>50 x 60</b>	<b>60 x 60</b>
Εξωτερικό πλάτος	500 mm	500 mm	600 mm
Εξωτερικό βάθος	600 mm	600 mm	650 mm

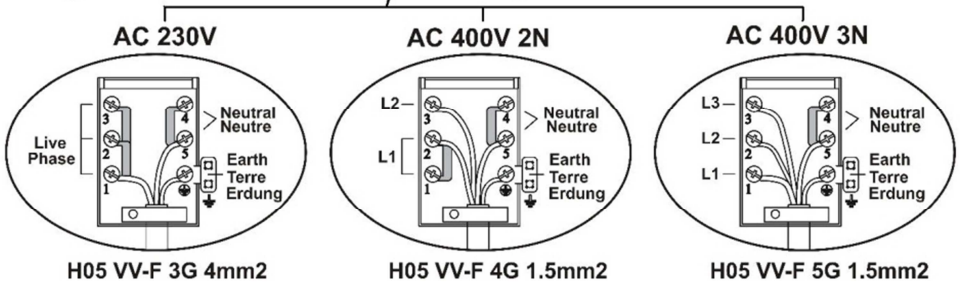
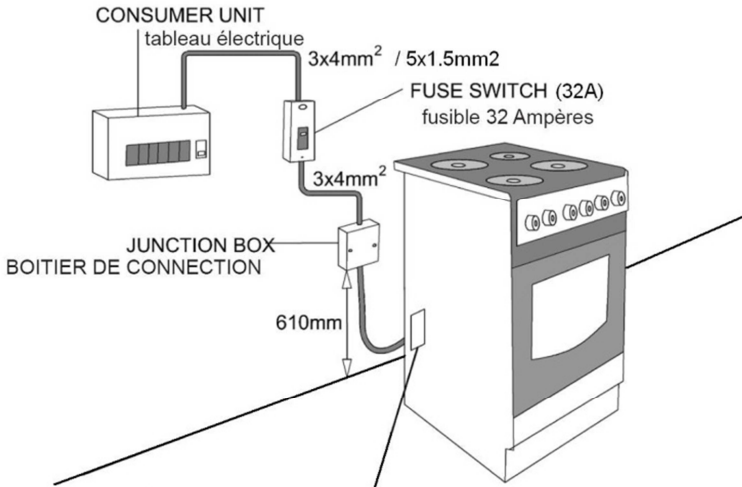
Εξωτερικό ύψος	855 mm	855 mm	855 mm
Εσωτερικό πλάτος	392 mm	392 mm	445 mm
Εσωτερικό βάθος	402 mm	402 mm	445 mm
Εσωτερικό ύψος	324 mm	324 mm	345 mm
Ισχύς λάμπας φούρνου	15 W		
Θερμοστάτης	50 - 250 °C		
Κάτω αντίσταση	800 W	800 W	1300 W
Άνω αντίσταση	650 W	650 W	850 W
Αντίσταση Grill	1500 W	1500 W	2000 W
Τάση	220-240V, 50-60Hz		
Εστία Φ145	1000W		
Εστία Φ80	450W		
Εστία Φ180 ταχείας	2000W		
Εστία Φ220	2000W		

### **ΕΓΚΑΤΑΣΤΑΣΗ**

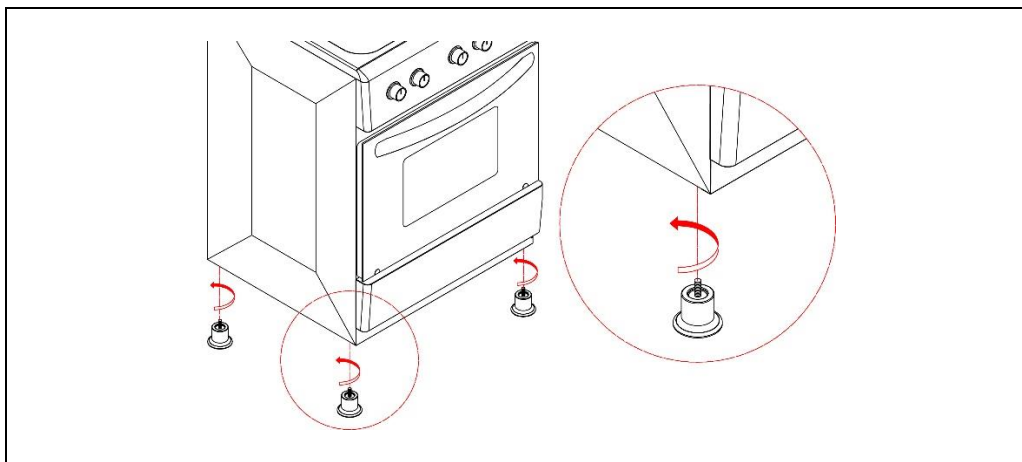
Η τοποθέτηση του φούρνου, η σύνδεσή του με το ηλεκτρικό ρεύμα, όπως και η αρχική λειτουργία του, πρέπει να πραγματοποιηθούν από εξουσιοδοτημένο ηλεκτρολόγο

- Ο κατασκευαστής και ο εισαγωγέας δεν φέρουν ευθύνη για ζημιές ή ατυχήματα που μπορεί να προέλθουν από κακή εγκατάσταση.
- Η συσκευή είναι για χρήση με 220-240V, 50-60Hz παροχής ρεύματος.
- Όταν βάζετε την συσκευή στη θέση της, βεβαιωθείτε ότι είναι αλφαιασμένη. Ρυθμίστε αναλόγως τα ποδαράκια.
- Κάποια μοντέλα έρχονται από το εργοστάσιο χωρίς καλώδιο ρεύματος. Σε αυτή τη περίπτωση, προμηθευτείτε ένα καλώδιο κατάλληλο για μονοφασική σύνδεση : H05 VV-F 3 G 2,5 mm<sup>2</sup>, H05 VV-F 3 G 4 mm<sup>2</sup> ή για τριφασική σύνδεση: H05 VV-F 5 G 1.5 mm<sup>2</sup>

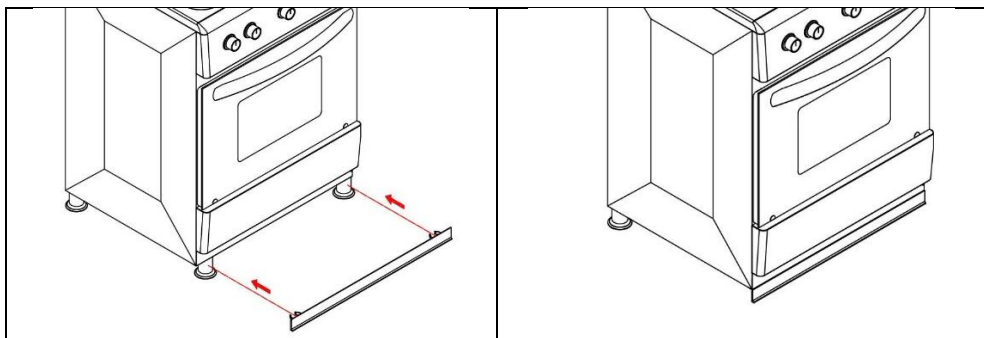
# Διάγραμμα σύνδεσης:



## ΡΥΘΜΙΣΗ ΤΩΝ ΠΟΔΙΩΝ



Η κουζίνα σας στηρίζεται σε πόδια αλλά συνοδεύεται και από 4 προεκτάσεις ύψους 45mm. Εφόσον δεν έχουν χρησιμοποιηθεί οι προεκτάσεις και η συσκευή είναι τοποθετημένη στη χαμηλή θέση, πριν εγκαταστήσετε τη συσκευή, απαιτείται να ελέγξετε εάν ισορροπεί. Μπορείτε να ρυθμίσετε τα πόδια περιστρέφοντάς τα δεξιόστροφα εάν απαιτείται. Μέσω των προεκτάσεων έχετε τη δυνατότητα να ανυψώσετε τη συσκευή το ελάχιστο κατά 45mm (βλ. προηγούμενη εικ.) Όταν τα αποσπώμενα πόδια είναι ρυθμισμένα σωστά και η συσκευή ισορροπεί, τότε δεν πρέπει να τη μεταφέρετε σύροντάς την, αλλά πρέπει να την τοποθετήσετε στη θέση της σηκώνοντάς την. Στην πρόσοψη της συσκευής μπορείτε να τοποθετήσετε την πλαστική μετώπη που κουμπώνει στις μπροστινές προεκτάσεις ποδιών όταν είναι συναρμολογημένες (βλ επόμενες εικ.). Η πλαστική μετώπη και οι προεκτάσεις δεν διατίθενται σε όλα τα μοντέλα.

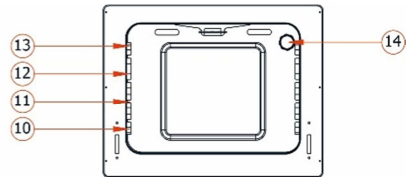
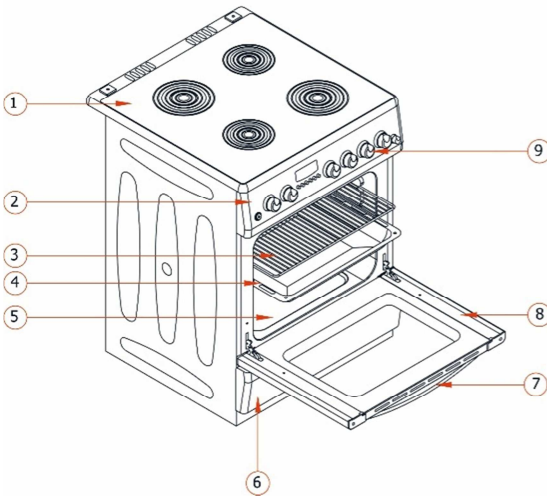


# ΠΕΡΙΓΡΑΦΗ

## ΠΕΡΙΓΡΑΦΗ ΤΗΣ ΣΥΣΚΕΥΗΣ

### Σύμβολα λειτουργίας:

- Κλειστό
- ☰ Κάτω αντίσταση
- ☶ Άνω αντίσταση
- ☶☶ Grill & σούβλα
- ☰☶ Άνω και κάτω αντίσταση
- ☼ Θερμός αέρας
- ☶☶ Grill
- ☼☶ Θερμός αέρας & αντίσταση
- ✋ Χρήση με χέρι
- 🕒 Timer
- ☶☶ Σούβλα
- ☀️ Λάμπα φούρνου



- |                           |                              |
|---------------------------|------------------------------|
| 1- Καπάκι                 | 9- Πόρτα                     |
| 2- Επιφάνεια εστιών       | 10- Κουμπιά                  |
| 3- Πίνακας ελέγχου        | 11- Κάτω θέση ταψιού         |
| 4- Σχάρα                  | 12- Μέση θέση ταψιού         |
| 5- Ταψί                   | 13- Μέση και άνω θέση ταψιού |
| 6- Εσωτερικό φούρνου      | 14- Άνω θέση ταψιού          |
| 7- Κάτω καπάκι            | 15- Λάμπα φούρνου            |
| 8- Χερούλι πόρτας φούρνου |                              |



## **ΧΡΗΣΗ**

Πριν τη πρώτη χρήση, αφαιρέστε όλα τα υλικά συσκευασίας (φελιζολ, ταινίες, νάιλον κλπ). Βγάλτε επίσης από μέσα και όλα τα χαρτιά και εύφλεκτα υλικά που μπορεί να υπάρχουν μέσα στον φούρνο.

### **ΧΡΗΣΗ ΚΑΙ ΠΕΡΙΓΡΑΦΗ ΤΩΝ ΗΛΕΚΤΡΙΚΩΝ ΕΣΤΙΩΝ**

Πίνακας ισχύος για 3 επίπεδα

145	ΕΠΙΠΕΔΟ 1	250	ΕΠΙΠΕΔΟ 2	750	ΕΠΙΠΕΔΟ 3	1000
180		350		1150		1500
80		210		220		450
220		-		-		2000

Πίνακας ισχύος για 6 επίπεδα (προαιρετικά)

ΕΣΤΙΑ	ΕΠΙΠΕΔΟ 1	ΕΠΙΠΕΔΟ 2	ΕΠΙΠΕΔΟ 3	ΕΠΙΠΕΔΟ 4	ΕΠΙΠΕΔΟ 5	ΕΠΙΠΕΔΟ 6
145mm	95	155	250	400	750	1000
180mm	115	175	250	600	850	1500
145mm ταχείας	135	135	250	500	750	1500
180mm ταχείας	175	220	300	850	1150	2000
80mm	210	220	450			
220mm	200	300	420	850	1300	2000

1. Οι ηλεκτρικές εστίες έχουν συγκεκριμένα 3 ή 6 επίπεδα θερμοκρασίας (όπως περιγράφεται στον ανωτέρω πίνακα) Κατά την πρώτη χρήση, ανοίξτε την εστία στο μέγιστο για 5 λεπτά ούτως ώστε να απομακρυνθούν τυχόν ακαθαρσίες και οσμές που μπορεί να έχουν μείνει κατά τη διαδικασία κατασκευής της κουζίνας.

2. Χρησιμοποιήστε κατσαρόλες με επίπεδη βάση για καλύτερη επαφή με τις εστίες, έτσι ώστε να αξιοποιήσετε πλήρως την ενέργεια που καταναλώνετε. Βεβαιωθείτε ότι η διάμετρος των σκευών είναι ίση ή μεγαλύτερη από αυτή των εστιών που θα τα βάλετε.
3. Ρυθμίστε τα επίπεδα της θερμοκρασίας της εστίας γυρνώντας τους διακόπτες στη φορά των δεικτών του ρολογιού.
4. **ΠΡΟΣΟΧΗ!** Μην χρησιμοποιείται την εστία χωρίς να έχετε τοποθετήσει κατσαρόλα ή με άδειες κατσαρόλες
5. Πριν τον καθαρισμό των εστιών, κλείστε τες εντελώς και αφήστε τες να κρυσώσουν.
6. Μην χρησιμοποιείτε σκληρά ή αιχμηρά αντικείμενα για να καθαρίσετε τις εστίες.
7. Κατά τον καθαρισμό των εστιών, μην χρησιμοποιείτε χημικά καθαριστικά όπως καυστικά και άλλα διαβρωτικά υλικά.
8. Κατά τον καθαρισμό, χρησιμοποιήστε σαπούνι και υγρό απορρυπαντικό.

### Χρήση του φούρνου:

- Κατά την αρχική λειτουργία του φούρνου, σας συνιστούμε να τον σκουπίσετε με υγρό ύφασμα. Προθερμάνετε τον φούρνο για 30 λεπτά σε θερμοκρασία 250<sup>0</sup> C και θα νιώσετε δυσάρεστη οσμή από την μόνωση, η οποία θα φύγει. Αυτό είναι χαρακτηριστικό για όλες τις κουζίνες. Η οσμή είναι ακίνδυνη, αλλά παρόλα αυτά σας συνιστούμε να ανοίξετε το παράθυρο του χώρου για να εξαεριστεί. Σας συνιστούμε να αφήσετε τον φούρνο να λειτουργήσει άδειος για περίπου 30 λεπτά.
- Βάλτε το κουμπί επιλογής μαγειρέματος στη θέση που επιθυμείται
- Βάλτε το θερμοστάτη στη θέση που επιθυμείται
- Όταν μαγειρεύεται στον φούρνο, μην ανοιγοκλείνετε συχνά την πόρτα καθώς θα διαταράζεται έτσι η θερμοκρασία στο εσωτερικό και τα αποτελέσματα να μην είναι τα επιθυμητά.
- Κάντε πάντα 5 - 10 λεπτά προθέρμανση στον φούρνο.

### **Χρόνοι μαγειρέματος:**

Είδος	Θερμοκρασία	Θέση ταψιού	Χρόνος μαγ. (min.)
Κέικ με κρέμα	150 - 170	2	30 - 35
Γλυκά	200 - 220	2	35 - 45
Μπισκότα	160 - 170	3	20 - 25

Cookies	160 – 170	3	20 - 35
Κέικ	160 - 180	2	25 - 35
Κουλουράκια	200 - 220	2	30 - 40
Πίτες	180 - 220	2	35 - 45
Savory	160 - 180	2	20 - 30
Κρέας αρνιού	200 - 230	1	90 - 120
Μοσχάρι	200 - 230	1	90 - 120
Mutton	210 - 230	1	90 - 120
Κοτόπουλο	210 - 230	1	75 – 100
Ψάρι	190 - 210	2	40 – 50

**Σημείωση:** Τα αποτελέσματα μπορεί να διαφέρουν ανάλογα το φαγητό.

### ΣΕ ΠΕΡΙΠΤΩΣΗ ΒΛΑΒΗΣ

Πρόβλημα	Πιθανά αίτια	Προτεινόμενες λύσεις
Η κουζίνα δεν δουλεύει	Έχει πέσει κάποια ασφάλεια στον πίνακα. Δεν υπάρχει ρεύμα στο σπίτι	Ελέγξτε τον πίνακα σας. Εάν υπάρχουν καμένες ασφάλειες καλέστε ηλεκτρολόγο.
	Η συσκευή είναι αποσυνδεδεμένη	Βεβαιωθείτε ότι η συσκευή ξανασυνδέθηκε. (καλέστε ηλεκτρολόγο)
Η λάμπα του φούρνου δεν ανάβει	Κάηκε η λάμπα.	Αλλάξτε τη λάμπα
	Δεν υπάρχει ρεύμα	Ελέγξτε τον πίνακα σας. Εάν υπάρχουν καμένες ασφάλειες καλέστε ηλεκτρολόγο.
Ο φούρνος δεν ζεσταίνει	Δεν έχετε επιλέξει τρόπο μαγειρέματος ή θερμοκρασία.	Επιλέξτε τρόπο μαγειρέματος και θερμοκρασία.

	Δεν υπάρχει ρεύμα	Ελέγξτε τον πίνακα σας. Εάν υπάρχουν καμένες ασφάλειες καλέστε ηλεκτρολόγο.
--	-------------------	---

### Εάν τα προβλήματα παραμένουν:

- 1) Καλέστε άμεσα το εξουσιοδοτημένο service

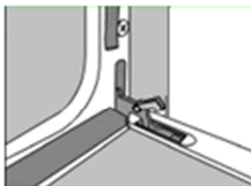
### **ΣΗΜΑΝΤΙΚΟ**

**Μην προσπαθήσετε να επισκευάσετε μόνοι σας την συσκευή.**

### Καθαρισμός και συντήρηση

1. Βεβαιωθείτε ότι η συσκευή είναι κλειστή και κρύα
2. Κατά την χρήση ή λίγο μετά, ο φούρνος και οι εστίες είναι ακόμα ζεστές. Μην ακουμπάτε.
3. Ποτέ μην καθαρίζετε το εμαγιέ του φούρνου, τα πλαϊνά, τα ταψιά και όλα τα μέρη της συσκευής, με σύρματα, σκληρές βούρτσες, μαχαίρια και ξύστρες. Μην χρησιμοποιείται σκληρά και τοξικά απορρυπαντικά.
4. Καθαρίζετε με βρεγμένο με σαπούνι πανί και μετά στεγνώστε.
5. Τα γυάλινα μέρη να καθαρίζονται με ειδικό υγρό για τζάμια.
6. Μην χρησιμοποιείται ατμοκαθαριστές.
7. Μην χρησιμοποιείται εύφλεκτα υλικά για να καθαρίσετε τη συσκευή.
8. Μην πλένετε μέρη της συσκευής στο πλυντήριο πιάτων.

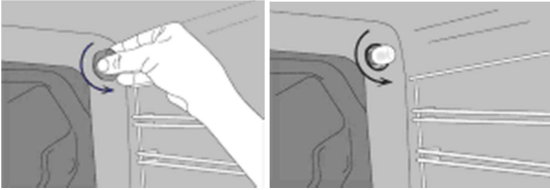
### Βγάζοντας τη πόρτα:



## Αλλάζοντας τη λάμπα:

Περιμένετε να κρυώσει του εσωτερικό του φούρνου και οι αντιστάσεις.

Βεβαιωθείτε ότι η συσκευή δεν είναι στο ρεύμα. Αλλάξτε με μια λάμπα 15-25W με αντοχή στους 300 C°



## Ανακύκλωση της συσκευής



Το σύμβολο αυτό σημαίνει ότι δεν πρέπει να πετάτε τις ηλεκτρικές συσκευές μαζί με τα υπόλοιπα οικιακά απόβλητα σε χώρες της Ε.Ε. για την προστασία του φυσικού περιβάλλοντος. Ανακυκλώνετε τις όπου υφίσταται αυτή η δυνατότητα. Συμβουλευθείτε τις τοπικές αρχές (δήμος ή κοινότητα) ή το τοπικό κατάστημα ηλεκτρικών συσκευών.