



Οδηγίες χρήσεως

GR CY

Σας ευχαριστούμε για την
εμπιστοσύνη σας και την αγορά της συσκευής
μας.

Το παρόν λεπτομερές εγχειρίδιο οδηγιών
παρέχεται για να καταστεί η χρήση αυτού του
προϊόντος ευκολότερη. Οι οδηγίες θα σας
επιτρέψουν να μάθετε τη λειτουργία της νέας
σας συσκευής το συντομότερο δυνατόν.

Βεβαιωθείτε ότι έχετε παραλάβει μία
συσκευή χωρίς φθορές. Εάν η συσκευή
εμφανίζει ορατές φθορές, επικοινωνήστε με
το κατάστημα από όπου την αγοράσατε. Ο
αριθμός τηλεφώνου μπορεί να βρεθεί στο
τιμολόγιο ή στο δελτίο παράδοσης.

Οι οδηγίες χρήσης είναι επίσης διαθέσιμες
στην ιστοσελίδα μας
www.gorenje.com / < <http://www.gorenje.com> />



Σημαντικές πληροφορίες



Συμβουλή, σημείωση

ΠΙΝΑΚΑΣ ΠΕΡΙΕΧΟΜΕΝΩΝ

4 ΣΗΜΑΝΤΙΚΕΣ ΟΔΗΓΙΕΣ ΑΣΦΑΛΕΙΑΣ 6 Πριν απο την συνδεση της συσκευης: 7 ΕΝΤΟΙΧΙΖΟΜΕΝΗ ΚΕΡΑΜΙΚΗ ΜΑΓΕΙΡΙΚΗ ΕΣΤΙΑ 8 Εχνικες προδιαγραφες	ΕΙΣΑΓΩΓΗ
9 ΠΡΙΝ ΤΗ ΧΡΗΣΗ ΤΗΣ ΣΥΣΚΕΥΗΣ ΓΙΑ ΠΡΩΤΗ ΦΟΡΑ	ΠΡΟΕΤΟΙΜΑΣΙΑ ΣΥΣΚΕΥΗΣ ΓΙΑ ΠΡΩΤΗ ΧΡΗΣΗ
10 ΜΑΓΕΙΡΙΚΗ ΕΣΤΙΑ 10 Γυαλινη κεραμικη επιφανεια μαγειρεματος 11 Συμβουλες για τη χρηση μαγειρικων σκευων 11 Συμβουλες εξοικονομησης ενεργειας 12 ΛΕΙΤΟΥΡΓΙΑ ΤΩΝ ΕΣΤΙΩΝ ΜΑΓΕΙΡΕΜΑΤΟΣ	ΛΕΙΤΟΥΡΓΙΑ ΜΑΓΕΙΡΙΚΗΣ ΕΣΤΙΑΣ
14 ΣΥΝΤΗΡΗΣΗ & ΚΑΘΑΡΙΣΜΟΣ	ΣΥΝΤΗΡΗΣΗ & ΚΑΘΑΡΙΣΜΟΣ
16 ΕΓΚΑΤΑΣΤΑΣΗ ΕΝΤΟΙΧΙΖΟΜΕΝΗΣ ΜΑΓΕΙΡΙΚΗΣ ΕΣΤΙΑΣ 24 ΣΥΝΔΕΣΗ ΣΥΣΚΕΥΗΣ ΜΕ ΤΗΝ ΠΑΡΟΧΗ ΡΕΥΜΑΤΟΣ	ΕΓΚΑΤΑΣΤΑΣΗ ΚΑΙ ΣΥΝΔΕΣΗ
26 ΑΠΟΡΡΙΨΗ	ΔΙΑΦΟΡΑ

ΣΗΜΑΝΤΙΚΕΣ ΟΔΗΓΙΕΣ ΑΣΦΑΛΕΙΑΣ



ΔΙΑΒΑΣΤΕ ΠΡΟΣΕΚΤΙΚΑ ΤΙΣ ΟΔΗΓΙΕΣ ΚΑΙ ΦΥΛΑΞΤΕ ΤΙΣ ΓΙΑ ΜΕΛΛΟΝΤΙΚΗ ΑΝΑΦΟΡΑ.

Αυτή η συσκευή μπορεί να χρησιμοποιηθεί από παιδιά ηλικίας 8 ετών και άνω και άτομα με μειωμένες σωματικές, αισθητηριακές ή διανοητικές ικανότητες ή έλλειψη εμπειρίας και γνώσης, εάν έχουν λάβει την απαραίτητη επίβλεψη ή συγκεκριμένες οδηγίες σχετικά με τη χρήση της συσκευής με ασφαλή τρόπο και έχουν κατανοήσει τους ενδεχόμενους κινδύνους. Τα παιδιά δεν πρέπει να παίζουν με τη συσκευή. Ο καθαρισμός και η συντήρηση δεν πρέπει να γίνονται από παιδιά χωρίς επίβλεψη.

Τα παιδιά θα πρέπει να επιβλέπονται ώστε να βεβαιωθείτε ότι δεν παίζουν με τη συσκευή.

ΠΡΟΕΙΔΟΠΟΙΗΣΗ: Η συσκευή και τα εξαρτήματά της θερμαίνονται κατά τη χρήση. Πρέπει να αποφεύγεται η επαφή με τα θερμαντικά στοιχεία. Τα παιδιά ηλικίας κάτω των 8 ετών πρέπει να παραμένουν μακριά, εκτός εάν είναι υπό συνεχή επίβλεψη.

ΠΡΟΣΟΧΗ: Τα προσβάσιμα εξαρτήματα θερμαίνονται κατά τη χρήση. Για να αποφύγετε τραυματισμούς και εγκαύματα τα παιδιά πρέπει να παραμένουν μακριά.

ΠΡΟΕΙΔΟΠΟΙΗΣΗ: Βεβαιωθείτε ότι η συσκευή είναι απενεργοποιημένη πριν αντικαταστήσετε τη λυχνία για να αποφύγετε την πιθανότητα ηλεκτροπληξίας.

Μη χρησιμοποιείτε καθαριστικά ατμού ή καθαριστικά υψηλής πίεσης για να καθαρίσετε τη συσκευή, επειδή μπορεί να προκαλέσουν ηλεκτροπληξία. Η συσκευή δεν προορίζεται για έλεγχο με εξωτερικούς χρονοδιακόπτες ή ειδικά συστήματα ελέγχου.

Τα μέσα αποσύνδεσης πρέπει να ενσωματωθούν σε σταθερές καλωδιώσεις σύμφωνα με τους κανόνες καλωδίωσης.

Εάν το καλώδιο τροφοδοσίας έχει υποστεί βλάβη, πρέπει να αντικατασταθεί από τον κατασκευαστή, τον αντιπρόσωπο σέρβις ή από άτομα με παρόμοια ειδικευση, ώστε να αποφευχθεί κάθε κίνδυνος (μόνο για συσκευές για τις οποίες παρέχεται καλώδιο σύνδεσης).

ΠΡΟΕΙΔΟΠΟΙΗΣΗ: Εάν η επιφάνεια είναι ραγισμένη, απενεργοποιήστε τη συσκευή για να αποφύγετε την πιθανότητα ηλεκτροπληξίας.

Μην κοιτάζετε απευθείας τα μαγειρικά στοιχεία της συσκευής, καθώς έχουν ενσωματωμένους λαμπτήρες αλογόνου

ΠΡΟΕΙΔΟΠΟΙΗΣΗ: Το μαγείρεμα με λίπος ή λάδι σε εστία χωρίς επίβλεψη μπορεί να είναι επικίνδυνο και ίσως προκαλέσει πυρκαγιά. ΠΟΤΕ μην προσπαθήσετε να σβήσετε την φωτιά με νερό, αλλά απενεργοποιήστε τη συσκευή και, στη συνέχεια, καλύψτε τη φλόγα π.χ. με ένα καπάκι ή μια πυρίμαχη κουβέρτα.

ΠΡΟΕΙΔΟΠΟΙΗΣΗ: Κίνδυνος πυρκαγιάς: Μην αποθηκεύετε αντικείμενα στις επιφάνειες μαγειρέματος.

Κίνδυνος πυρκαγιάς: Μην αποθηκεύετε αντικείμενα στις επιφάνειες μαγειρέματος.

ΠΡΟΣΟΧΗ: Η διαδικασία μαγειρέματος πρέπει να εποπτεύεται. Η σύντομη διαδικασία μαγειρέματος πρέπει να εποπτεύεται συνεχώς.

ΠΡΟΕΙΔΟΠΟΙΗΣΗ: Το μαγείρεμα με λίπος ή λάδι σε εστία χωρίς επίβλεψη μπορεί να είναι επικίνδυνο και να προκαλέσει πυρκαγιά.

ΠΡΟΕΙΔΟΠΟΙΗΣΗ: Χρησιμοποιείτε μόνο τα προστατευτικά καλύμματα εστιών που έχουν σχεδιαστεί από τον κατασκευαστή της μαγειρικής συσκευής ή εκείνα που υποδεικνύονται από τον κατασκευαστή της συσκευής στις οδηγίες χρήσης ως κατάλληλα, ή τα καλύμματα που είναι ενσωματωμένα στη συσκευή. Η χρήση ακατάλληλων προστατευτικών καλυμμάτων μπορεί να προκαλέσει ατυχήματα.

Η συσκευή προορίζεται για οικιακή χρήση. Μην την χρησιμοποιείτε για άλλους σκοπούς, όπως θέρμανση χώρου, στέγνωμα κατοικίδιων ή άλλων ζώων, χαρτιού, υφασμάτων, βοτάνων κλπ. Κάτι τέτοιο μπορεί να έχει ως συνέπεια τραυματισμό ή να προκαλέσει πυρκαγιά.

Η συσκευή μπορεί να συνδεθεί με το ηλεκτρικό ρεύμα μόνο από εξουσιοδοτημένο τεχνικό ή εμπειρογνώμονα. Παρεμβάσεις στη συσκευή ή μη εξειδικευμένη επισκευή μπορεί να προκαλέσουν σοβαρό τραυματισμό ή βλάβη της συσκευής.

Ίσως προκύψουν αναντιστοιχίες στις χρωματικές αποχρώσεις διαφορετικών συσκευών ή εξαρτημάτων της ίδιας σχεδιαστικής γραμμής, λόγω διαφόρων παραγόντων, όπως οι διαφορετικές γωνίες κάτω από τις οποίες παρατηρούνται οι συσκευές, τα διαφορετικά χρώματα υπόβαθρου, τα υλικά και ο φωτισμός χώρου.

ΠΡΙΝ ΑΠΟ ΤΗΝ ΣΥΝΔΕΣΗ ΤΗΣ ΣΥΣΚΕΥΗΣ:

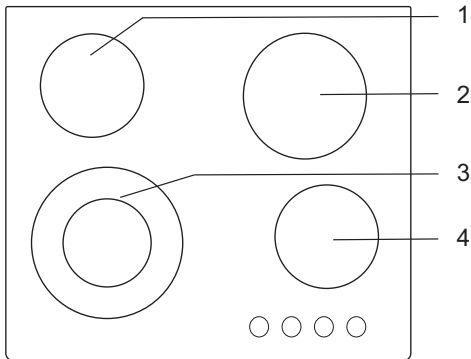


Διαβάστε προσεκτικά τις οδηγίες χρήσης πριν συνδέσετε τη συσκευή. Η επισκευή ή οποιαδήποτε αξίωση εγγύησης που προκύπτει από λανθασμένη σύνδεση ή χρήση της συσκευής δεν καλύπτονται από την εγγύηση.

ΕΝΤΟΙΧΙΖΟΜΕΝΗ ΚΕΡΑΜΙΚΗ ΜΑΓΕΙΡΙΚΗ ΕΣΤΙΑ

(ΠΕΡΙΓΡΑΦΗ ΕΞΟΠΛΙΣΜΟΥ ΚΑΙ ΛΕΙΤΟΥΡΓΙΩΝ –(ΑΝΑΛΟΓΑ ΜΕ ΤΟ ΜΟΝΤΕΛΟ)

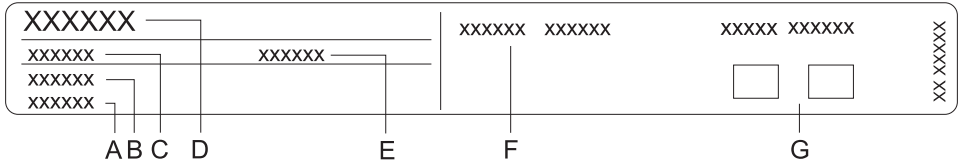
Επειδή οι συσκευές για τις οποίες έχουν συνταχθεί αυτές οι οδηγίες ενδέχεται να έχουν διαφορετικό εξοπλισμό, ορισμένες λειτουργίες ή μέρη του εξοπλισμού που περιγράφονται στο εγχειρίδιο ενδέχεται να μην υπάρχουν στις συσκευές σας.



- 1 Ζώνη μαγειρέματος πίσω αριστερά
- 2 Ζώνη μαγειρέματος πίσω δεξιά
- 3 Ζώνη μαγειρέματος εμπρός αριστερά
- 4 Ζώνη μαγειρέματος εμπρός δεξιά

ΕΧΝΙΚΕΣ ΠΡΟΔΙΑΓΡΑΦΕΣ

(ΑΝΑΛΟΓΑ ΜΕ ΤΟ ΜΟΝΤΕΛΟ)



- A Σειριακός αριθμός
- B Κωδικός
- C Τύπος
- D Εμπορικό σήμα
- E Μοντέλο
- F Τεχνικά στοιχεία
- G Ενδείξεις/σύμβολα συμβατότητας

Η πινακίδα που δείχνει τις βασικές πληροφορίες για τη συσκευή βρίσκεται στην κάτω πλευρά της μαγειρικής εστίας.

ΠΡΙΝ ΤΗ ΧΡΗΣΗ ΤΗΣ ΣΥΣΚΕΥΗΣ ΓΙΑ ΠΡΩΤΗ ΦΟΡΑ

Εάν η εστία σας έχει γυάλινη κεραμική επιφάνεια, καθαρίστε την με ένα υγρό πανί και λίγο απορρυπαντικό πιάτων. Μη χρησιμοποιείτε σκληρά καθαριστικά, όπως λειαντικά που μπορεί να προκαλέσουν χαρακιές, σκληρά σφουγγάρια πιάτων ή καθαριστικά αφαίρεσης λεκέδων.

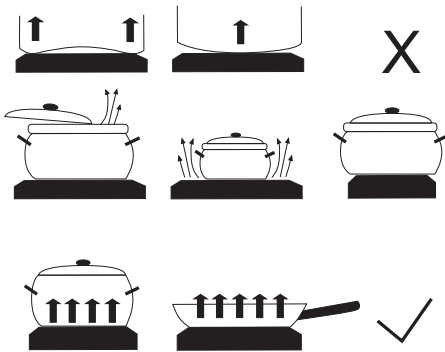
Κατά την πρώτη χρήση μπορεί να εμφανιστεί η χαρακτηριστική "μυρωδιά νέας συσκευής", η οποία θα εξαφανιστεί σταδιακά.

ΜΑΓΕΙΡΙΚΗ ΕΣΤΙΑ

ΓΥΑΛΙΝΗ ΚΕΡΑΜΙΚΗ ΕΠΙΦΑΝΕΙΑ ΜΑΓΕΙΡΕΜΑΤΟΣ

- Η ζώνη μαγειρέματος θα φτάσει γρήγορα στην καθορισμένη ισχύ ή θερμοκρασία, ενώ η περιοχή γύρω από τις ζεστές ζώνες μαγειρέματος θα παραμείνει δροσερή.
- Η εστία είναι ανθεκτική στις αλλαγές θερμοκρασίας.
- Η χρήση της γυάλινης κεραμικής εστίας ως χώρο αποθήκευσης ενδέχεται να προκαλέσει γδαροίματα ή άλλες ζημιές.
- Μην χρησιμοποιείτε αλουμινένια ή πλαστικά μαγειρικά σκεύη στις ζεστές ζώνες μαγειρέματος. Μην τοποθετείτε πλαστικά αντικείμενα ή φύλλα αλουμινίου στην γυάλινη κεραμική εστία.
- Μην χρησιμοποιείτε τη γυάλινη κεραμική εστία αν είναι ραγισμένη ή σπασμένη. Αν ένα αιχμηρό αντικείμενο πέσει στην εστία, η συσκευή μπορεί να σπάσει. Οι συνέπειες μπορεί να είναι ορατές αμέσως ή μετά από λίγο. Εάν εμφανιστεί ορατή ρωγμή στη συσκευή, διακόψτε αμέσως την τροφοδοσία της εστίας.

ΣΥΜΒΟΥΛΕΣ ΓΙΑ ΤΗ ΧΡΗΣΗ ΜΑΓΕΙΡΙΚΩΝ ΣΚΕΥΩΝ



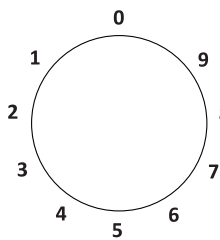
- Χρησιμοποιείτε σκεύη υψηλής ποιότητας με επίπεδη και σταθερή βάση.
- Η βάση του σκεύους και η εστία πρέπει να έχουν την ίδια διάμετρο.
- Σκεύη από πυρίμαχο γυαλί με βάση με ειδική επίστρωση είναι κατάλληλα για χρήση στις κεραμικές εστίες αν η διάμετρός τους ταιριάζει με εκείνη της εστίας. Μαγειρικά σκεύη με μεγαλύτερη διάμετρο μπορεί να σπάσουν λόγω θερμικής τάσης.
- Βεβαιωθείτε πως το σκεύος είναι τοποθετημένο στο κέντρο της εστίας.

- Αν χρησιμοποιήσετε χύτρα ταχύτητας, να την ελέγχετε μέχρις ότου φτάσει στη σωστή πίεση. Θα πρέπει αρχικά να ρυθμίσετε την εστία στη μέγιστη βαθμίδα ισχύος. Όσο αυξάνεται η πίεση, μειώστε σταδιακά την βαθμίδα ισχύος, σύμφωνα με τις οδηγίες του κατασκευαστή.
- Βεβαιωθείτε ότι υπάρχει πάντοτε αρκετό νερό, είτε στην χύτρα ταχύτητας είτε σε οποιοδήποτε άλλο μαγειρικό σκεύος, διότι αν το σκεύος πάνω στην μαγειρική ζώνη είναι άδειο, θα προκαλέσει υπερθέρμανση και θα καταστραφούν τόσο το σκεύος όσο και η εστία.
- Όταν χρησιμοποιείτε κάποιο ειδικό ή μη συνηθισμένο σκεύος, ακολουθήστε τις οδηγίες χρήσης του κατασκευαστή.

ΣΥΜΒΟΥΛΕΣ ΕΞΟΙΚΟΝΟΜΗΣΗΣ ΕΝΕΡΓΕΙΑΣ

- Η διάμετρος της βάσης του σκεύους πρέπει να είναι ίδια με την διάμετρο της μαγειρικής ζώνης. Αν το σκεύος είναι πολύ μικρό, υπάρχει απώλεια ενέργειας και επιπλέον μπορεί να καταστραφεί η εστία.
- Χρησιμοποιήστε το καπάκι, όποτε αυτό είναι δυνατό ανάλογα με την διαδικασία μαγειρέματος.
- Το μέγεθος του σκεύους πρέπει να είναι ανάλογο με τη ποσότητα που θα μαγειρέψετε. Οι μικρές ποσότητες φαγητού σε μεγάλες κατασρόλες έχουν ως αποτέλεσμα την απώλεια ενέργειας.
- Φαγητά που απαιτούν πολύ ώρα για να μαγειρευτούν είναι καλύτερο να μαγειρεύονται σε χύτρα ταχύτητας.
- Διάφορα λαχανικά, πατάτες, κλπ., μπορούν να μαγειρευτούν σε μικρή ποσότητα νερού. Ωστόσο, το καπάκι θα πρέπει να είναι καλά κλεισμένο. Όταν το νερό φτάσει σε βρασμό, μειώστε την βαθμίδα ισχύος σε μια ρύθμιση που να διατηρεί την θερμοκρασία μόλις πάνω από το σημείο βρασμού.

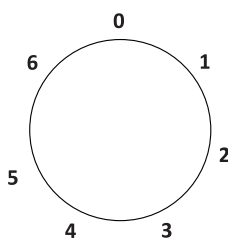
ΛΕΙΤΟΥΡΓΙΑ ΤΩΝ ΕΣΤΙΩΝ ΜΑΓΕΙΡΕΜΑΤΟΣ



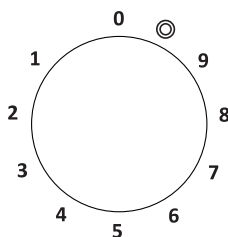
Ενεργοποιήστε τις εστίες μαγειρέματος χρησιμοποιώντας τους διακόπτες που είναι ενσωματωμένοι στον πίνακα ελέγχου. Τα σύμβολα δίπλα σε κάθε διακόπτη υποδεικνύουν ποια εστία μαγειρέματος ελέγχεται από τον συγκεκριμένο διακόπτη. Η βαθμίδα ισχύος της εστίας μπορεί να ρυθμιστεί συνεχόμενα (1-9) ή ασυνεχώς (1-6).

Με τους διακόπτες συνεχόμενης ρύθμισης, η βαθμίδα ισχύος αυξάνεται αν τους περιστρέψετε δεξιόστροφα, και μειώνεται αν τους περιστρέψετε αριστερόστροφα.

Η εστία μαγειρέματος μπορεί να απενεργοποιηθεί τρία έως πέντε λεπτά πριν από το τέλος του μαγειρέματος, ώστε να να εκμεταλλευτείτε την υπάρχουσα θερμότητα και να εξοικονομήσετε ενέργεια (ο παρακάτω πίνακας δείχνει μερικά παραδείγματα για τη χρήση των διαφόρων βαθμίδων ισχύος).



S	Ε	
0	0	Η εστία μαγειρέματος είναι απενεργοποιημένη
1	1-2	Διατήρηση θερμοκρασίας και ζέσταμα μικρής ποσότητας φαγητού
2	3-4	Αναθέρμανση
3	5-6	Αναθέρμανση ή σιγανό μαγείρεμα μεγάλης ποσότητας φαγητού
4	7	Διαδοχικό μαγείρεμα /τηγάνισμα (π.χ. ομελέτες κλπ.)
5	8	Τηγάνισμα σε υψηλή θερμοκρασία
6	9	Γρήγορο βράσιμο



ΔΙΑΚΟΠΤΗΣ ΕΣΤΙΑΣ ΜΑΓΕΙΡΕΜΑΤΟΣ ΔΙΠΛΗΣ ΖΩΝΗΣ

Όταν στρέψετε κανονικά τον διακόπτη ελέγχου της εστίας διπλής ζώνης, ενεργοποιείται η βασική εστία (εσωτερική). Αν θέλετε να ενεργοποιήσετε ολόκληρη την εστία, περιστρέψτε τον διακόπτη στο σύμβολο που ακολουθεί τους αριθμούς, μέχρι να ακούσετε έναν ήχο «κλικ». Στη συνέχεια, τον περιστρέψτε πίσω στην επιθυμητή θέση. Όλη η εστία απενεργοποιείται στρέφοντας τον διακόπτη στη θέση «0».

ΦΩΤΑ ΕΛΕΓΧΟΥ

Αν τουλάχιστον μία εστία είναι ενεργοποιημένη, ανάβει ένα κίτρινο φως (LED). Σε ορισμένα μοντέλα, η λειτουργία των εστιών δεικνύεται στην ένδειξη με οπίσθιο φωτισμό πάνω από τον ενεργοποιημένο διακόπτη.



ΠΡΟΕΙΔΟΠΟΙΗΤΙΚΑ ΦΩΤΑ

(μόνο σε ορισμένα μοντέλα)

Τα υαλοκεραμικά πλάτω διαθέτουν προειδοποιητικά φώτα ελέγχου στο μπροστινό μέρος του πίνακα. Αν ανάψει ένα συγκεκριμένο φως ελέγχου, αυτό σημαίνει ότι η αντίστοιχη εστία είναι ζεστή (κίνδυνος εγκαύματος). Όταν απενεργοποιηθεί η εστία, το προειδοποιητικό φως παραμένει αναμμένο μέχρι να ψυχθεί η εστία κάτω από τους 50 °C.

ΣΥΝΤΗΡΗΣΗ & ΚΑΘΑΡΙΣΜΟΣ




Φροντίστε να αποσυνδέσετε τη συσκευή από την παροχή ρεύματος και περιμένετε να κρυώσει η συσκευή.

Τα παιδιά δεν πρέπει να καθαρίζουν τη συσκευή ή να εκτελούν καθήκοντα συντήρησης χωρίς κατάλληλη εποπτεία.

Μετά από κάθε χρήση, περιμένετε να κρυώσει η κεραμική επιφάνεια και καθαρίστε την. Διαφορετικά, όλες οι εναπομένουσες ακαθαρσίες θα καούν στη ζεστή επιφάνεια την επόμενη φορά που θα χρησιμοποιήσετε την εστία. Για την τακτική συντήρηση των κεραμικών εστιών, χρησιμοποιήστε ειδικά προϊόντα φροντίδας που δημιουργούν ένα προστατευτικό φίλτρο στην επιφάνεια και αποτρέπουν το κόλλημα ακαθαρσιών επάνω της.



Πριν από κάθε χρήση της κεραμικής επιφάνειας, σκουπίστε τυχόν σκόνη ή άλλα σωματίδια από την επιφάνεια μαγειρέματος και το σκεύος, καθώς ενδέχεται να χαράξουν την επιφάνεια.

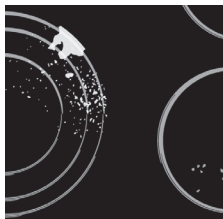
 Τα σφουγγάρια από σύρμα, τα τραχιά σφουγγάρια καθαρισμού και τα διαβρωτικά καθαριστικά ενδέχεται να χαράξουν την επιφάνεια. Η επιφάνεια μπορεί επίσης να υποστεί φθορά από ισχυρά καθαριστικά ψεκασμού και ακατάλληλα υγρά καθαριστικά.



Οι ενδείξεις και η σήμανση ενδέχεται να φθαρούν από τη χρήση επιθετικών ή λειαντικών καθαριστικών ή σκευών με τραχιά βάση.

Οι ήπιοι λεκέδες μπορούν να αφαιρεθούν με ένα υγρό μαλακό πανί. Στη συνέχεια, σκουπίστε την επιφάνεια μέχρι να στεγνώσει.

Οι λεκέδες νερού μπορούν να αφαιρεθούν χρησιμοποιώντας ένα ήπιο διάλυμα ξιδιού. Ωστόσο, μη χρησιμοποιείτε αυτό το διάλυμα για να καθαρίσετε το πλαίσιο (μόνο σε ορισμένα μοντέλα), καθώς μπορεί να χάσει την λάμψη του. Μη χρησιμοποιείτε ισχυρά καθαριστικά σπρέι ή προϊόντα αφαλάτωσης.



Οι δύσκολοι λεκέδες μπορούν να αφαιρεθούν με τη χρήση ειδικών προϊόντων για τον καθαρισμό γυάλινων κεραμικών εστιών. Όταν χρησιμοποιείτε αυτά τα προϊόντα, ακολουθήστε τις οδηγίες που παρέχονται από τους αντίστοιχους κατασκευαστές τους. **Αφαιρείτε προσεκτικά τυχόν υπολείμματα μετά τη διαδικασία καθαρισμού, καθώς μπορεί να προκαλέσουν φθορές στην κεραμική επιφάνεια όταν ζεσταθούν οι ζώνες μαγειρέματος.**



Αφαιρείτε τυχόν επίμονα και καμένα υπολείμματα με μια ξύστρα. Να είστε προσεκτικοί όταν χειρίζεστε την ξύστρα για την πρόληψη τραυματισμών.



Χρησιμοποιείτε την ξύστρα μόνο όταν οι ακαθαρσίες δεν μπορούν να απομακρυνθούν με ένα υγρό πανί ή με ειδικά καθαριστικά για κεραμικές επιφάνειες.



Κρατήστε την ξύστρα υπό σωστή γωνία (45° έως 60°). Πιέστε απαλά την ξύστρα πάνω στο γυαλί και σύρετέ την για να αφαιρέσετε τις ακαθαρσίες. Βεβαιωθείτε ότι η πλαστική λαβή της ξύστρας (σε ορισμένα μοντέλα) δεν έρχεται σε επαφή με κάποια ζεστή ζώνη μαγειρέματος.



Μην πιέζετε την ξύστρα κάθετα ενάντια στο γυαλί και μην χαράζετε την επιφάνεια μαγειρέματος με την άκρη ή τη λεπίδα της.



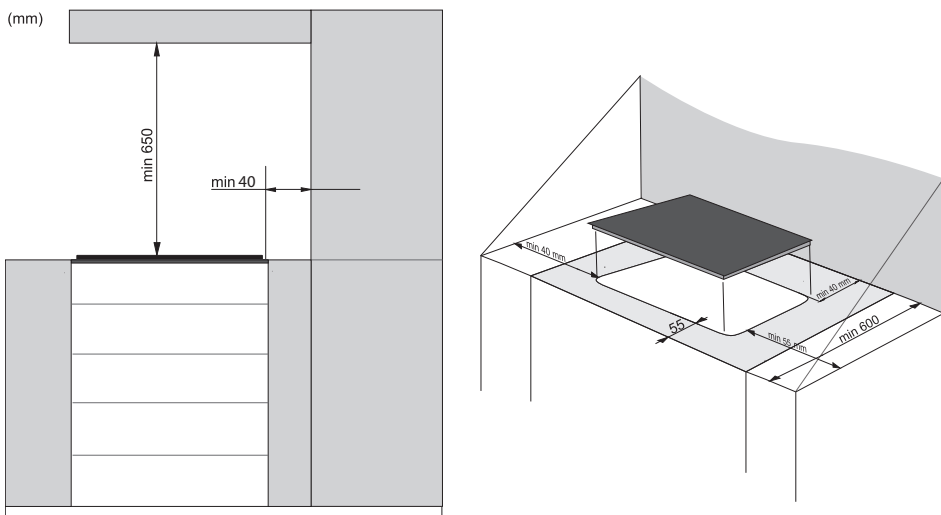
Απομακρύνετε αμέσως την **ζάχαρη ή φαγητά που περιέχουν ζάχαρη** από την κεραμική επιφάνεια χρησιμοποιώντας μια ξύστρα, έστω και αν η εστία είναι ακόμα ζεστή, καθώς η ζάχαρη μπορεί να προκαλέσει μόνιμη βλάβη στην κεραμική επιφάνεια.



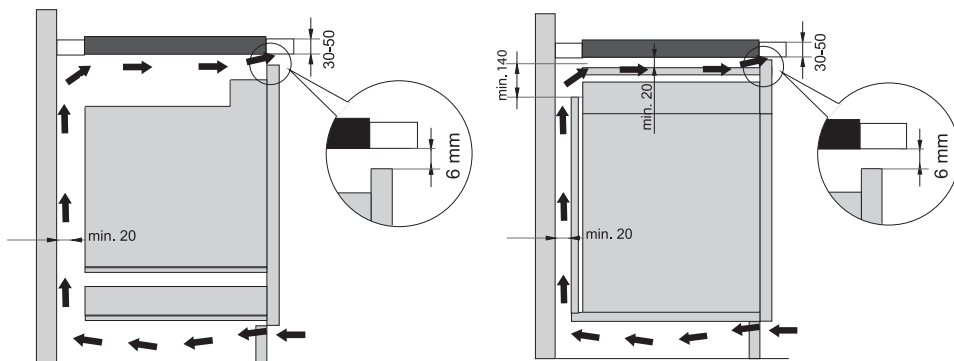
Οποιοσδήποτε αλλαγές στη στιλπνότητα της κεραμικής επιφάνειας ή ο αποχρωματισμός δεν πρέπει να θεωρούνται ως ζημιά της συσκευής, αλλά ως αποτέλεσμα της κανονικής χρήσης της εστίας μαγειρέματος. Αυτός ο αποχρωματισμός είναι συνήθως αποτέλεσμα υπολειμμάτων φαγητού που καίγονται στην επιφάνεια ή μπορεί να προκληθεί από κάποια σκεύη μαγειρικής (π.χ. φτιαγμένα από αλουμίνιο ή χαλκό). Ένας τέτοιος αποχρωματισμός είναι πολύ δύσκολο να αφαιρεθεί εξ ολοκλήρου.

Σημείωση: Ο αποχρωματισμός και παρόμοια ελαττώματα επηρεάζουν μόνο την εμφάνιση της συσκευής και δεν επηρεάζουν άμεσα τη λειτουργία της. Η αφαίρεση τέτοιων ατελειών δεν καλύπτεται από την εγγύηση

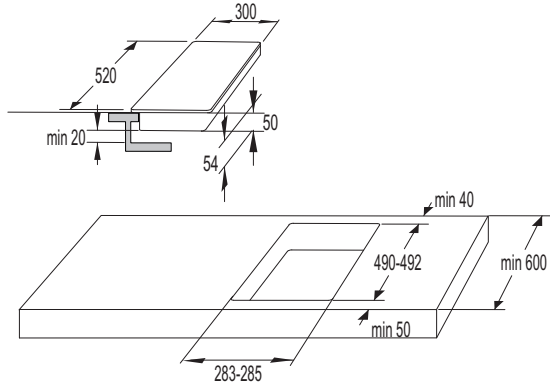
ΕΓΚΑΤΑΣΤΑΣΗ ΕΝΤΟΙΧΙΖΟΜΕΝΗΣ ΜΑΓΕΙΡΙΚΗΣ ΕΣΤΙΑΣ



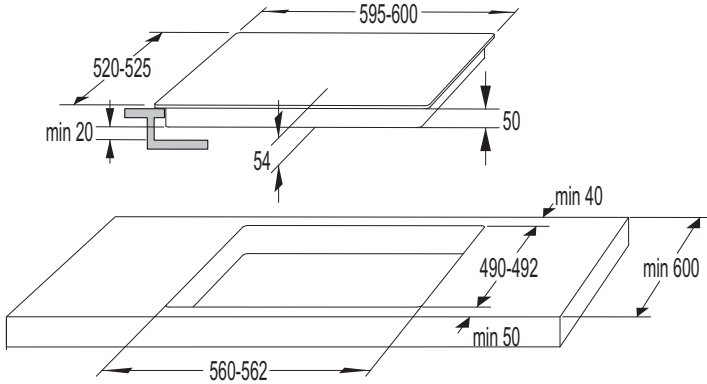
- Ένα οριζόντιο διαχωριστικό πάνελ πρέπει να εγκατασταθεί κάτω από την μαγειρική εστία κατά μήκος ολόκληρης της συσκευής. Πρέπει να υπάρχει ελάχιστη απόσταση 20mm μεταξύ του κάτω άκρου της συσκευής και του διαχωριστικού πλαισίου. Πρέπει να επιτρέπεται επαρκής εξαερισμός από την πίσω πλευρά.
- Μετά την εγκατάσταση, τα δύο μπροστινά στοιχεία στερέωσης πρέπει να είναι ελεύθερα προσβάσιμα από την κάτω πλευρά.
- Η χρήση των πλακών διακόσμησης από ξύλο ή σανίδες στις επιφάνειες εργασίας πίσω από την εστία μαγειρέματος επιτρέπεται, εφόσον η ελάχιστη απόσταση παραμένει η ίδια, όπως αναφέρεται στα σχέδια εγκατάστασης.
- Η εγκατάσταση φούρνου κάτω από μια μαγειρική εστία είναι δυνατή με τους τύπους φούρνου **EVP4, EVP2, EVP3 κλπ.** οι οποίοι είναι εφοδιασμένοι με ανεμιστήρα ψύξης.



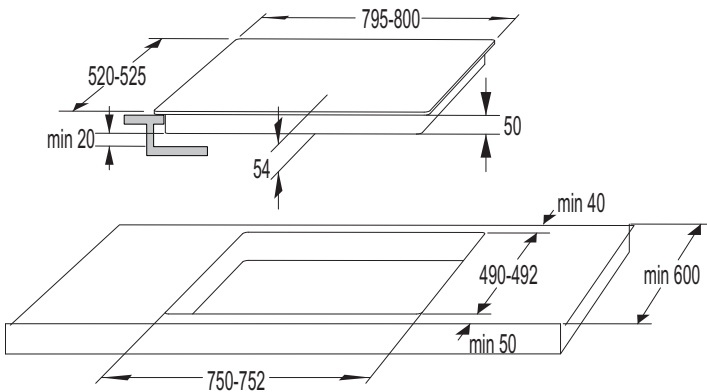
ΔΙΑΣΤΑΣΕΙΣ ΑΝΟΙΓΜΑΤΟΣ ΣΤΟΝ ΠΑΓΚΟ ΕΡΓΑΣΙΑΣ (ανάλογα με το μοντέλο)



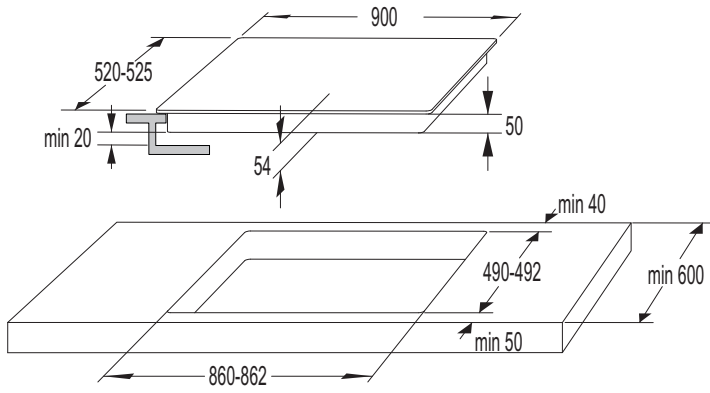
30cm



60cm



80cm



90cm

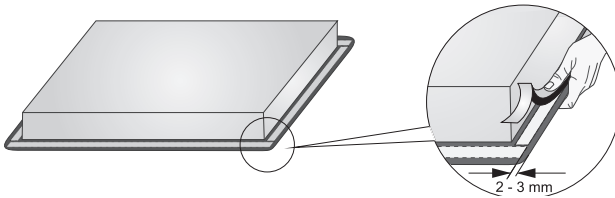
ΕΓΚΑΤΑΣΤΑΣΗ ΑΦΡΩΔΟΥΣ ΠΑΡΕΜΒΥΣΜΑΤΟΣ



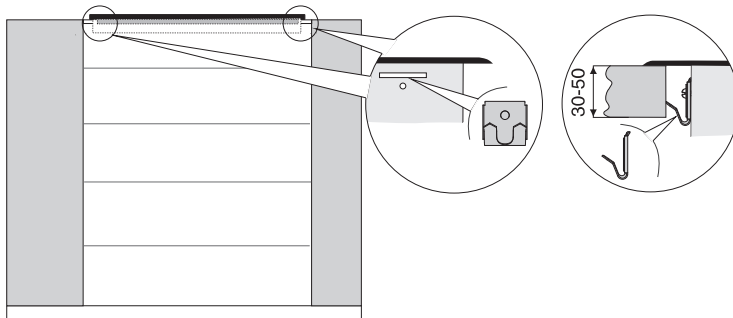
Σε ορισμένες συσκευές το παρέμβυσμα είναι ήδη εγκατεστημένο!

Πριν την τοποθέτηση της συσκευής στο άνοιγμα του πάγκου της κουζίνας σας, το παρεχόμενο αφρώδες παρέμβυσμα πρέπει να κολληθεί στην κάτω πλευρά της γυάλινης κεραμικής εστίας.

- Αφαιρέστε την προστατευτική ταινία από το παρέμβυσμα.
- Προσαρμόστε το παρέμβυσμα στην κάτω πλευρά του γυαλιού, (περίπου 2-3 χιλιοστά από την άκρη). Το παρέμβυσμα θα πρέπει να επικολληθεί σε όλο το μήκος του τελειώματος του γυαλιού και δεν πρέπει να επικαλύπτονται οι γωνίες.
- Κατά την τοποθέτηση του παρεμβύσματος, βεβαιωθείτε ότι το γυαλί δεν έρχεται σε επαφή με αιχμηρά αντικείμενα.



Μην εγκαταστήσετε την συσκευή χωρίς το αφρώδες παρέμβυσμα!



- Ο πάγκος εργασίας πρέπει να είναι εντελώς επίπεδος.
- Οι επιφάνειες τομής θα πρέπει να προστατευτούν κατάλληλα.
- Χρησιμοποιήστε τις τέσσερις παρεχόμενες βίδες (4x) για να προσαρτήσετε τα εξαρτήματα σύνδεσης (4x) στην οπή και την αποκοπή στο μπροστινό και το πίσω μέρος της μαγειρικής εστίας.
- Τοποθετήστε την μαγειρική εστία στο άνοιγμα και πιέστε την καλά από πάνω μέσα στον πάγκο εργασίας.
- Για να βιδώσετε το κλιπ στήριξης δεν επιτρέπεται να χρησιμοποιήσετε βίδες μακρύτερες από 6,5 χιλιοστά.

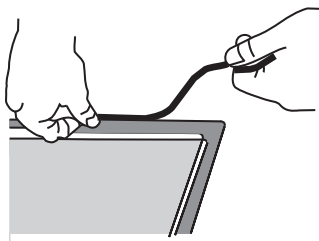
ΧΩΝΕΥΤΗ ΤΟΠΟΘΕΤΗΣΗ ΣΤΟΝ ΠΑΓΚΟ ΕΡΓΑΣΙΑΣ

Συσκευές χωρίς πολύπλευρα άκρα ή διακοσμητικά πλαίσια είναι κατάλληλες για χωνευτή τοποθέτηση.

1. Εγκατάσταση της συσκευής

Η συσκευή μπορεί να εγκατασταθεί μόνο σε πάγκο ανθεκτικό στη θερμοκρασία και στο νερό, από υλικά όπως φυσική πέτρα (μάρμαρο, γρανίτης) ή μασίφ ξύλο (οι άκρες κατά μήκος της διατομής πρέπει να σφραγιστούν). Κατά την εγκατάσταση σε πάγκο από κεραμικό, ξύλο ή γυαλί, πρέπει να χρησιμοποιηθεί ένα ξύλινο υποπλάισιο. Το πλαίσιο αυτό δεν παρέχεται μαζί με τη συσκευή.

Η συσκευή μπορεί να εγκατασταθεί σε πάγκο από διαφορετικά υλικά αφού πρώτα συμβουλευτείτε τον κατασκευαστή του πάγκου και λάβετε ρητή έγκριση. Η εσωτερική διάσταση της βασικής μονάδας πρέπει να είναι τουλάχιστον ίση με την εσωτερική κοπή της συσκευής. Αυτό θα επιτρέψει την εύκολη αφαίρεση της συσκευής από τον πάγκο. Τοποθετήστε την ταινία στεγανοποίησης κατά μήκος της περιμέτρου της βάσης του γυάλινου πλαισίου.



Αρχικά, περάστε το καλώδιο τροφοδοσίας μέσω της τομής. Τοποθετήστε τη συσκευή πάνω από το κέντρο της εγκοπής. Συνδέστε τη συσκευή με το ηλεκτρικό ρεύμα (βλ. οδηγίες για τη σύνδεση της συσκευής). Πριν σφραγίσετε τη συσκευή, ελέγξτε τη λειτουργία της.

Σφραγίστε τη σχισμή μεταξύ της συσκευής και του πάγκου χρησιμοποιώντας σφραγιστικό σιλικόνης. Το σφραγιστικό σιλικόνης που χρησιμοποιείται για τη σφράγιση της συσκευής πρέπει να είναι ανθεκτικό στη θερμοκρασία (τουλάχιστον στους 160°C). Απλώστε το σφραγιστικό σιλικόνης χρησιμοποιώντας ένα κατάλληλο εργαλείο.

Τηρήστε τις οδηγίες χρήσης του επιλεγμένου σφραγιστικού σιλικόνης. Μην ενεργοποιήσετε τη συσκευή μέχρι να στεγνώσει τελείως το σφραγιστικό σιλικόνης.



1. Σφραγιστικό σιλικόνης , 2. Στεγανωτική ταινία



Δώστε ιδιαίτερη προσοχή στις διαστάσεις ενσωμάτωσης στους (φυσικούς) πέτρινους πάγκους. Όταν επιλέγετε σφραγιστικό σιλικόνης, λάβετε υπόψη το υλικό του πάγκου και συμβουλευτείτε τον κατασκευαστή του. Η χρήση ακατάλληλων σφραγιστικών σιλικόνης μπορεί να οδηγήσει σε μόνιμο αποχρωματισμό ορισμένων τμημάτων.

2. Αφαίρεση της ενσωματωμένης συσκευής:

Αποσυνδέστε τη συσκευή από το ρεύμα.

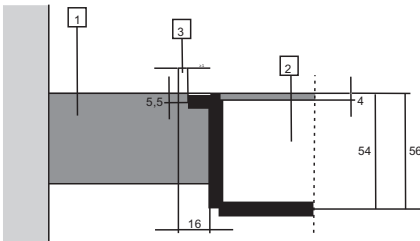
Χρησιμοποιήστε ένα κατάλληλο εργαλείο για να αφαιρέσετε τη σφράγιση σιλικόνης από την περιμέτρο.

Αφαιρέστε τη συσκευή πιέζοντας την προς τα πάνω από την κάτω πλευρά.



Μην επιχειρήσετε να αφαιρέσετε τη συσκευή από την πάνω πλευρά του πάγκου!

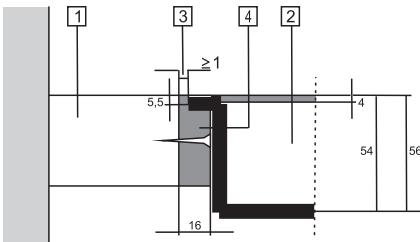
Πάγκος από πέτρα



1. Πάγκος
2. Συσκευή
3. Υποδοχή

Λαμβάνοντας υπόψη το περιθώριο λάθους (ανοχή) της γυάλινης κεραμικής πλάκας της συσκευής και την αποκοπή στον πάγκο, η σχισμή είναι ρυθμιζόμενη (τουλάχιστον 2 mm).

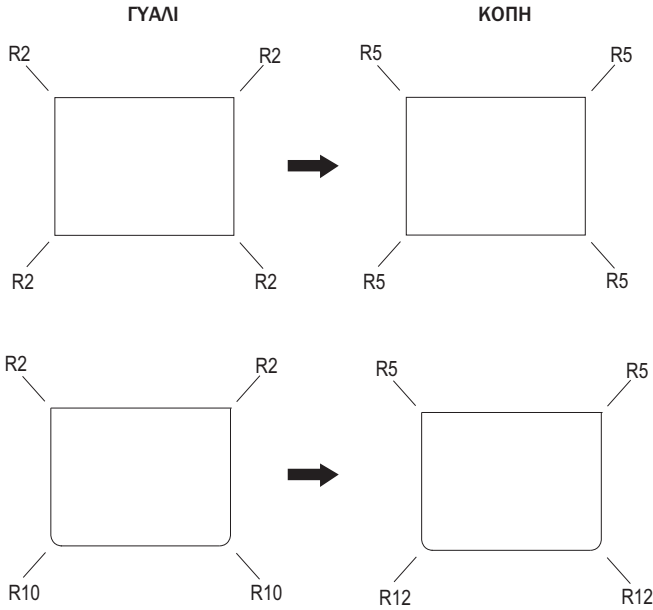
Κεραμικός, ξύλινος ή γυάλινος πάγκος



1. Πάγκος
2. Συσκευή
3. Υποδοχή
4. Ξύλινο πλαίσιο, πάχους 16 mm

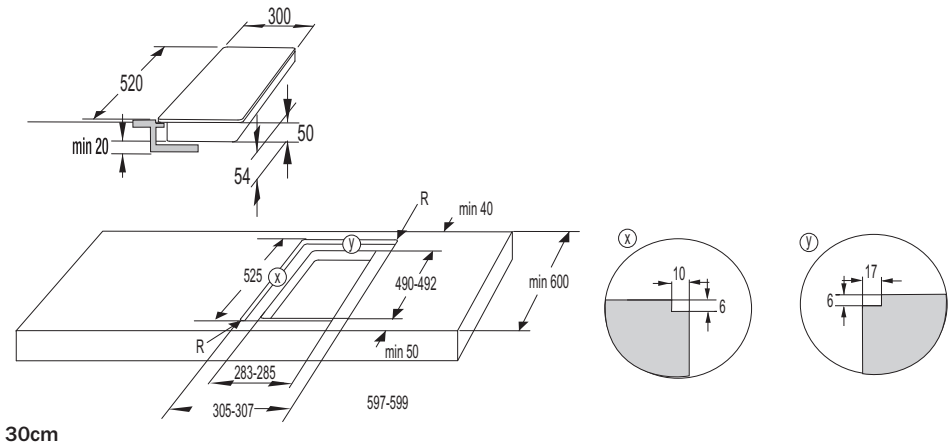
Λαμβάνοντας υπόψη το περιθώριο λάθους (ανοχή) για τη γυάλινη κεραμική πλάκα της συσκευής και την αποκοπή στον πάγκο, η σχισμή είναι ρυθμιζόμενη (τουλάχιστον 2 mm). Τοποθετήστε το ξύλινο πλαίσιο 5.5 mm κάτω από την άνω άκρη του πάγκου (βλ. εικόνα).

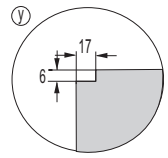
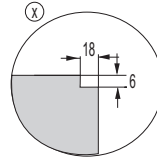
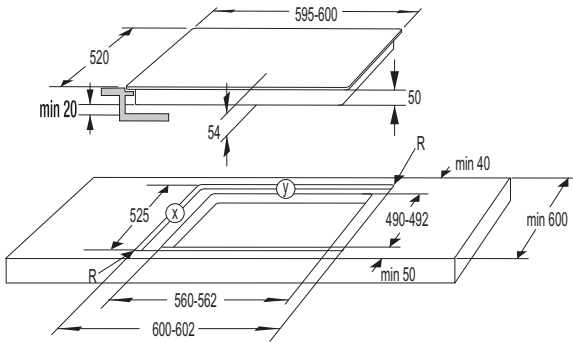
Παρατηρήστε τις ακτίνες στις άκρες του γυαλιού (R10, R2) κατά την εκτέλεση της κοπής.



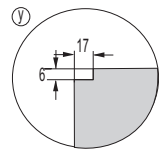
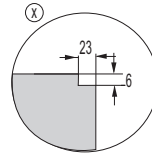
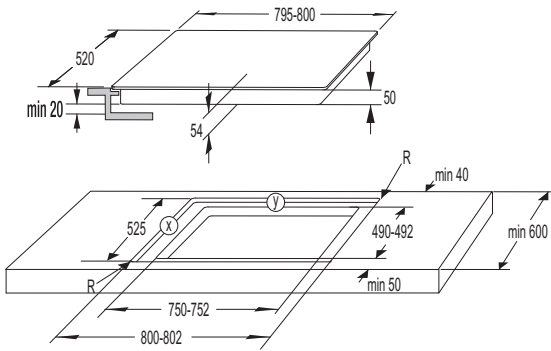
ΔΙΑΣΤΑΣΕΙΣ ΑΝΟΙΓΜΑΤΟΣ ΣΤΟΝ ΠΑΓΚΟ ΕΡΓΑΣΙΑΣ- ΧΩΝΕΥΤΗ ΤΟΠΟΘΕΤΗΣΗ

(ανάλογα με το μοντέλο)

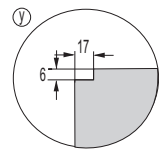
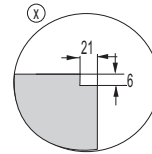
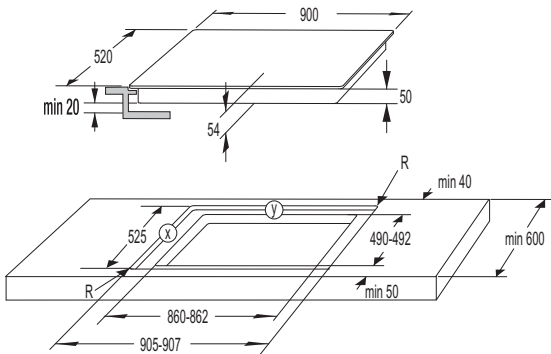




60cm



80cm



90cm

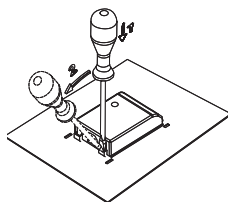
ΣΥΝΔΕΣΗ ΣΥΣΚΕΥΗΣ ΜΕ ΤΗΝ ΠΑΡΟΧΗ ΡΕΥΜΑΤΟΣ

- Η προστασία του ηλεκτρικού συστήματος πρέπει να συμμορφώνεται με τους σχετικούς κανονισμούς.
- Πριν συνδέσετε τη συσκευή, βεβαιωθείτε ότι η τάση που αναγράφεται στην πινακίδα χαρακτηριστικών συνάδει με την τάση του οικιακού κυκλώματος.
- Πρέπει να υπάρχει μια συσκευή ελέγχου στην ηλεκτρική εγκατάσταση, η οποία θα μπορεί να αποσυνδέει κάθε σύνδεση της συσκευής με την παροχή ηλεκτρικού ρεύματος, με ελάχιστη απόσταση 3mm μεταξύ των επαφών όταν είναι ανοικτές. Οι κατάλληλες συσκευές περιλαμβάνουν ασφάλειες, προστατευτικούς διακόπτες κλπ.
- Η σύνδεση πρέπει να προσαρμοστεί κατάλληλα στον τύπο ρεύματος και τις ασφάλειες.
- Μετά την εγκατάσταση, τα μέρη που φέρουν ηλεκτρικό ρεύμα και τα μονωμένα μέρη πρέπει να είναι προστατευμένα από την επαφή.



Η συσκευή μπορεί να συνδεθεί μόνο από εξουσιοδοτημένο τεχνικό. Η εσφαλμένη σύνδεση μπορεί να καταστρέψει μέρη της συσκευής. Σε αυτή την περίπτωση, δεν υπάρχει δικαίωμα αξίωσης εγγύησης. Αποσυνδέστε τη συσκευή από το ρεύμα πριν από οποιαδήποτε εργασία επισκευής ή συντήρησης.

ΔΙΑΓΡΑΜΜΑ ΣΥΝΔΕΣΗΣ



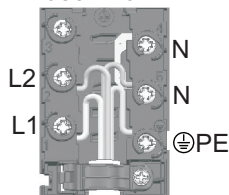
Οι βραχυκυκλωτήρες (γέφυρες σύνδεσης) τοποθετούνται στην ειδική υποδοχή του σφικτήρα.

ΚΑΛΩΔΙΟ ΤΡΟΦΟΔΟΣΙΑΣ

Για τη σύνδεση μπορούν να χρησιμοποιηθούν τα εξής:

- Καλώδια σύνδεσης με PVC τύπου H05 VV-F ή H05V2V2-F με προστατευτικό αγωγό κίτρινο-πράσινο ή άλλα ισοδύναμα ή ανώτερα καλώδια.

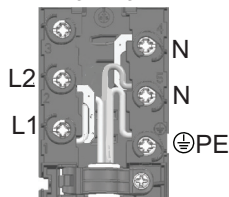
380-415V



Κανονική σύνδεση

- 2 φάσεις, 1 ουδέτερος αγωγός (2 1N, 380-415 V~/ 50 Hz):
 - ▷ Η τάση μεταξύ των φάσεων και του ουδέτερου αγωγού είναι 220-240 V~. Η τάση μεταξύ των δύο φάσεων είναι 380-415 V~. Τοποθετήστε ένα βραχυκυκλωτήρα ανάμεσα στους ακροδέκτες 4-5. Η εγκατάσταση θα πρέπει να περιλαμβάνει τουλάχιστον δύο ασφάλειες 16 αμπέρ. Η διάμετρος του πυρήνα του καλωδίου πρέπει να είναι τουλάχιστον 1,5 mm².
- 2 φάσεις, 2 ουδέτεροι αγωγοί (2 2N, 220-240V / 50Hz):
 - ▷ Η τάση μεταξύ των φάσεων και των ουδέτερων αγωγών είναι 220-240 V~.
 - ▷ Η εγκατάσταση πρέπει να περιλαμβάνει τουλάχιστον δύο ασφάλειες 16 αμπέρ. Η διάμετρος του πυρήνα του καλωδίου πρέπει να είναι τουλάχιστον 1,5 mm².

220-240V



Ειδική σύνδεση:

- Μονοφασική σύνδεση (1 1N, 220-240 V~/ 50 Hz):
 - ▷ Η τάση μεταξύ φάσης και ουδέτερου αγωγού είναι 220-240 V~. Τοποθετήστε τους βραχυκυκλωτήρες μεταξύ των ακροδεκτών 1-2 και 4-5. Η εγκατάσταση πρέπει να είναι εφοδιασμένη με ασφάλεια τουλάχιστον 32 A. Η διάμετρος του πυρήνα του καλωδίου ρεύματος πρέπει να είναι τουλάχιστον 4 mm².

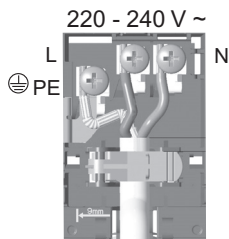
Τοποθετήστε το καλώδιο τροφοδοσίας σε μια υποδοχή ανακούφισης καταπόνησης (σφικτήρα) που θα προστατεύει το καλώδιο από το τράβηγμα. Βεβαιωθείτε ότι το καλώδιο στην πίσω πλευρά της συσκευής δεν έρχεται σε επαφή με το πίσω τοίχωμα της μαγειρικής εστίας, καθώς το τοίχωμα μπορεί να ζεσταθεί κατά τη χρήση. Μετά τη σύνδεση της συσκευής, ενεργοποιήστε όλα τα θερμομαγνητικά στοιχεία για περίπου 3 λεπτά, ώστε να ελέγξετε τη λειτουργία τους.

Η εσφαλμένη σύνδεση μπορεί να καταστρέψει μέρη της συσκευής. Σε αυτή την περίπτωση, δεν υπάρχει δικαίωμα εγγύησης

Πριν συνδέσετε τη συσκευή, βεβαιωθείτε ότι η τάση που αναγράφεται στην πινακίδα χαρακτηριστικών είναι σύμφωνη με την τάση του ηλεκτρικού ρεύματος.

Ένας εμπειρογνώμονας θα πρέπει να ελέγξει την πραγματική τάση στο σπίτι σας (220-240V σε σχέση με το N), χρησιμοποιώντας ένα κατάλληλο μετρητή!

Οι συσκευές πλάτους 30 εκατοστών (δύο ζώνες μαγειρέματος) επιτρέπουν μόνο την μονοφασική σύνδεση. Η διάμετρος του καλωδίου πρέπει να είναι τουλάχιστον 1,5 mm!



ΑΠΟΡΡΙΨΗ



Η συσκευασία αποτελείται από φιλικά προς το περιβάλλον υλικά που μπορούν να ανακυκλωθούν, να απορριφθούν ή να καταστραφούν χωρίς κίνδυνο για το περιβάλλον. Προς το σκοπό αυτό, τα υλικά συσκευασίας επισημαίνονται κατάλληλα.

Το σύμβολο στο προϊόν ή στη συσκευασία του υποδεικνύει ότι το προϊόν αυτό δεν πρέπει να αντιμετωπίζεται όπως τα κοινά οικιακά απορρίμματα. Αντίθετα, πρέπει να παραδοθεί σε αρμόδιο σημείο συλλογής και ανακύκλωσης ηλεκτρικού και ηλεκτρονικού εξοπλισμού.

Η σωστή απόρριψη του προϊόντος θα βοηθήσει στην πρόληψη τυχόν αρνητικών επιπτώσεων στο περιβάλλον και την υγεία των ανθρώπων που θα μπορούσε να προκύψει σε περίπτωση λανθασμένης διάθεσης του προϊόντος. Για λεπτομερείς πληροφορίες σχετικά με την αφαίρεση και επεξεργασία του προϊόντος, παρακαλούμε επικοινωνήστε με τη σχετική δημοτική αρχή που είναι υπεύθυνη για τη διαχείριση των αποβλήτων, την υπηρεσία διαχείρισης απορριμμάτων ή το κατάστημα από όπου αγοράσατε το προϊόν.

Με την επιφύλαξη αλλαγών και ασφαμάτων στις παρούσες οδηγίες χρήσης.

www.gorenje.com



Cooking with passion.

